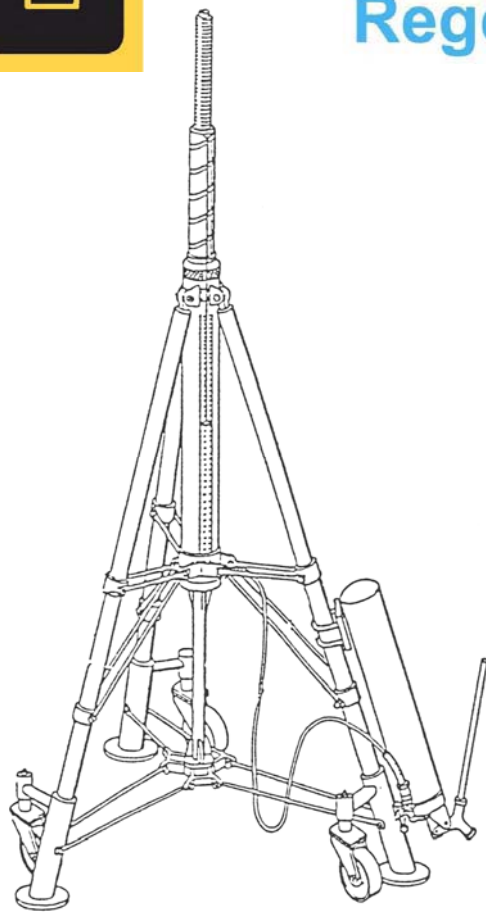




Columbus**JACK** Corporation
Regent Manufacturing



製品データシート
可変高型三脚ジャッキ

Model 50J25178, 10 Ton Capacity

可変高型三脚ジャッキ仕様

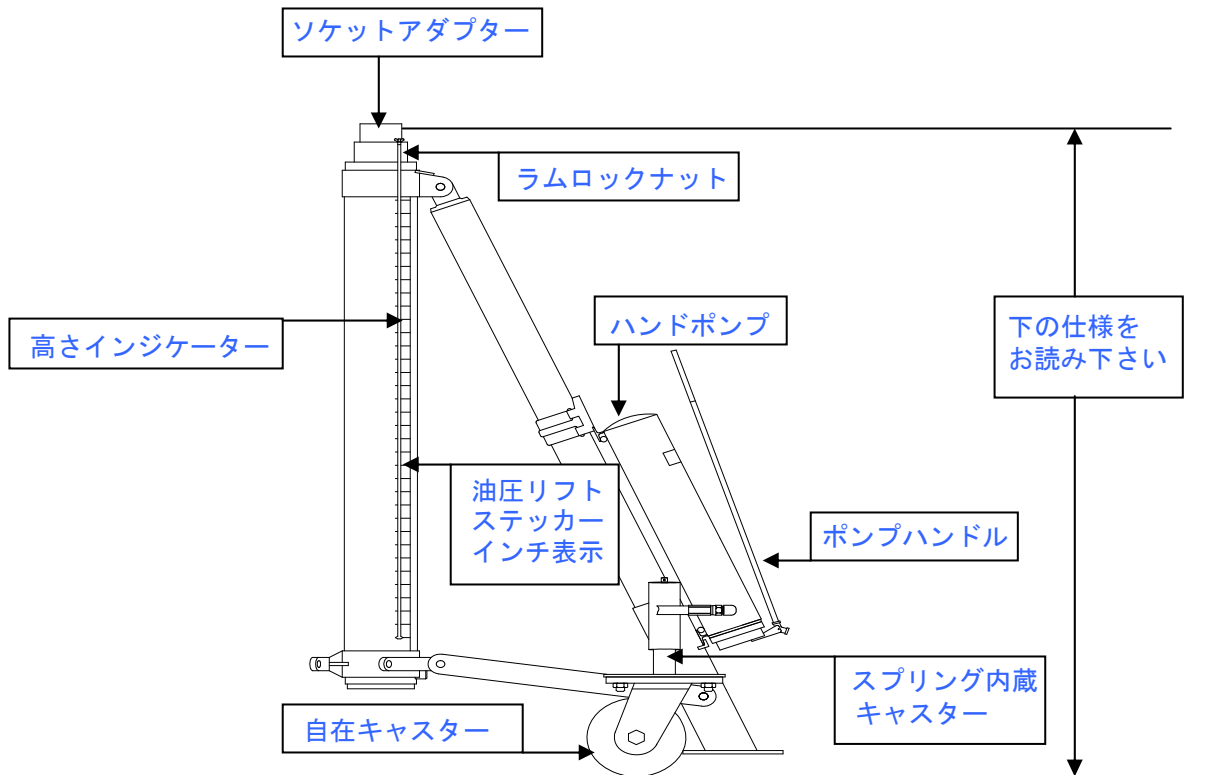
垂直能力 (Lbs/kgs)	油圧高 (inches/mm)	エクステンション スクリュー (inches/mm)	最低地上高 (クローズ) (inches/mm)	最高地上高 (オープン) (inches/mm)	三脚 直径範囲 (inches/mm)	ジャッキ 重量 (Lbs/kgs)	ジャッキ 全体サイズ 直径x高さ (inches/mm)	梱包重量 (Lbs/mm)	梱包サイズ L x W x H (inches/mm)
20,000	26.0	18.0	36.0	80.0	17.0	371	52 x 36	620	54 x 54 x 44
9,072	660	457	914	2,032	406	168	1,321 x 914	294	1,372 x 1,372 x 1,118
		レッグ エクステンション KITS	----	----	----				
		KIT 1	54.0	98.0	23.2				
			1,372	2,489	589				
		KIT 2	72.0	116.0	30.3				
			1,823	2,946	770				
		KIT 3	90.0	134.0	37.6				
			2,286	3,407	955				
		KIT 4	108.0	152.0	44.8				
			2,743	3,861	1,138				

Rev 08/08

東田商工株式会社

大阪市浪速区桜川3-3-9 TEL06-6562-5231 FAX06-6562-5231 info@goodhsk.com

モデルナンバー HSK1036-10
10 TON 高さ可変式 TRIPOD JACK
図面番号 HSK50J25178
NSN 1730-00-516-2019



仕様

垂直持ち上げ能力	10 Ton	ベース広さ
最低高 足延長無し	91.44cm	41.91cm
最低高 足延長 一本	137.62cm	56.52cm
最低高 足延長 二本	182.88cm	76.2cm
最低高 足延長 三本	228.6cm	94.62cm
最低高 足延長 四本	274.32cm	113.03cm
油圧リフト高	66.04cm	
スクリーエクステンション	45.72cm	
最高高 足延長無し	203.2cm	
最高高 足延長 一本	248.92cm	
最高高 足延長 二本	294.64cm	
最高高 足延長 三本	340.36cm	
最高高 足延長 四本	386.08cm	
製造仕様	Mil J 26149E	