



Columbus JACK/Regent

“The Strength of Experience”

製品データシート

アリゲーターアクセルジャッキ

Model 6509-56, 65 Ton 仕様

標準仕様

65 Ton 単動シリンダー
ダブル手動ポンプ
エアー駆動装置
Evac-U-Tract™ - エアーアシスト戻し
6" キャスター
トーパー

書類

操作、メンテナンスマニュアル (日本語)
Certificate of Conformance
ロードテストレポート



アリゲーターアクセルジャッキ

垂直能力 (Tons/m tonnes)	最低地上高 (Inches/mm)	油圧リフト高 (Inches/mm)	スクリュー エクステンション (Inches/mm)	最大地上高 (Inches/mm)	ネット重量 (概算) (Lbs/kg)	梱包重量 (概算) (Lbs/kg)	梱包サイズ (概算-L x W x H) (Inches/mm)	梱包 (概算) (Cu ft/cu m)
65.0	9.0	9.0	4.0	22.0	500	600	71 x 38 x 30	32
58.9	229	229	102	559	187	224	1,803 x 965 x 762	0.9



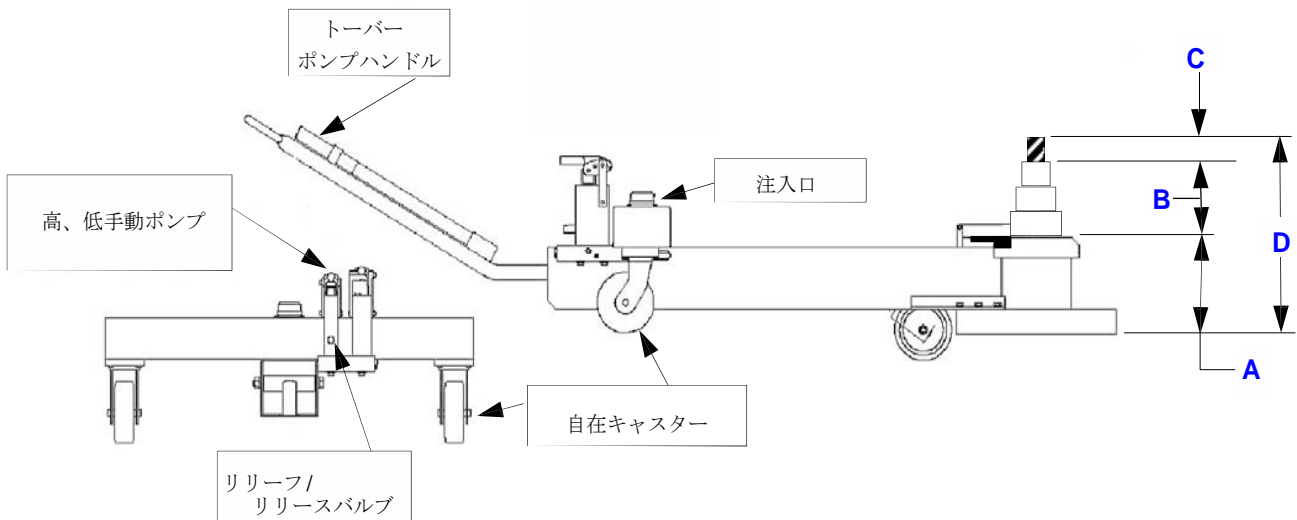
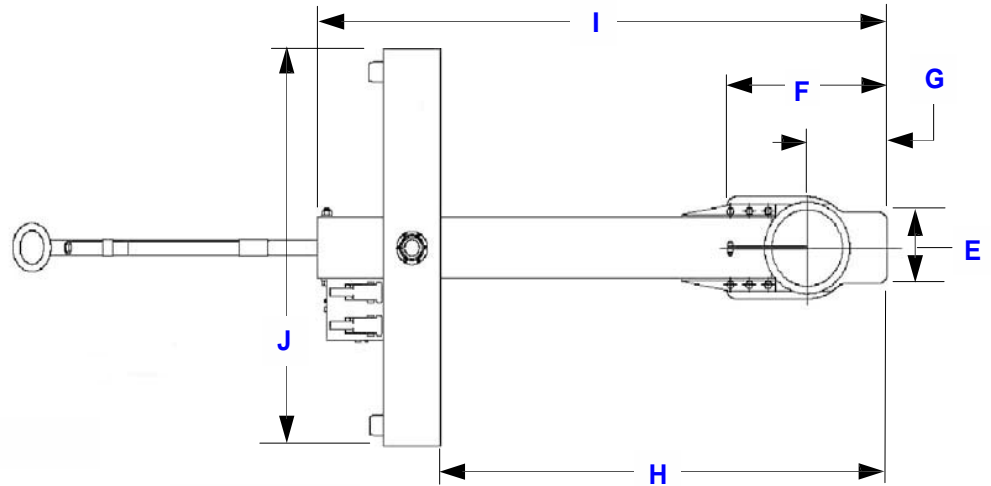
Columbus JACK/Regent

“The Strength of Experience”

アリゲーターアクセルジャッキ

Model 6509-56, 65 Ton 仕様

JACKING APPLICATIONS			
FWD	MAIN	FWD	MAIN
A300	A300	---	B747
A310	A310	---	B747-8
A318	A318	B757	B757
A319	A319	---	B767
A320	A320	B787	B787
A321	A321	---	DC9
A330	---	---	F100
A340	---	---	MD80
B727	B727	MD11	MD11
---	B737CL	L1011	L1011
---	B73NG	---	---



アリゲーターアクセルジャッキ仕様

垂直能力 (Tons/m tonnes)	A	B	C	D	E	F	G	H	I	J
	最低地上高 (Inches/ mm)	油圧高 (Inches/ mm)	スクリューエ クステンション (Inches/ mm)	最高地上高 (Inches/ mm)	ベース 幅 (Inches/ mm)	ベース長 (Inches/ mm)	シリンダ ー中心か ら端 (Inches/mm)	ベース 奥行き (Inches/ mm)	ジャッキ 長さ (Inches/ mm)	ジャッ キ幅 (Inches/ mm)
65.0	9.0	9.0	4.0	22.0	7.0	17.0	8.5	47.0	60.0	39.0
58.9	229	229	102	559	178	432	216	1,194	1,524	991